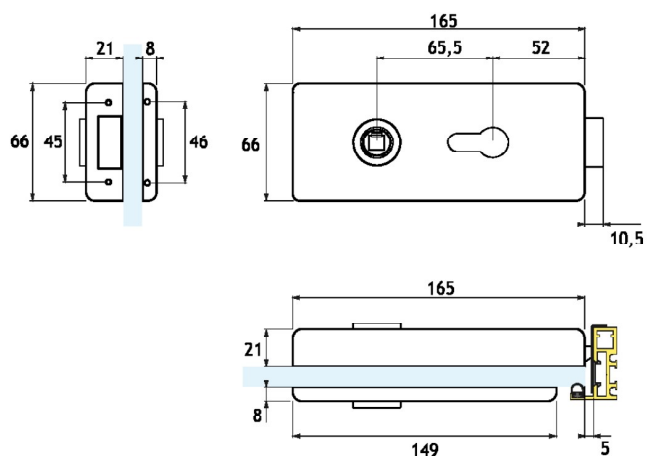


## LK05MP



Serratura orizzontale in battuta con scrocco, testata a norma  
DIN 18251, con regolazione angolare della maniglia  
Fornita senza maniglia e cilindro, acquistabili a parte  
Reversibile destra sinistra  
Copertine realizzate in acciaio inox Aisi 304 o alluminio  
DA USARSI CON PROFILO STIPITE MP05L

Horizontal spring latch door lock with stop, tested according  
to DIN 18251 standard, with adjustable handles angle  
Handles and cylinder sold separately  
Left/right reversible  
Covers manufactured in Aisi 304 stainless steel or aluminium  
USE WITH MP05L JAMB PROFILE

